



وزارت بهداشت، درمان و آموزش پزشکی

معاونت توسعه مدیریت و منابع



مرکز توسعه مدیریت و تحول اداری
دبیرخانه ثبت تجارب مدیران سلامت

مرداد ۹۶

ویرایش سوم

تجربه، مهمترین عامل در فراگیری قابلیت های مدیریتی است. بررسی ها نشان می دهد کسب قابلیت های مدیریتی، تا 70 درصد از طریق تجربه صورت می پذیرد. اینکه ما فردی را در سازمان خود مجرب می نامیم و شایسته عهده دار شدن مسئولیتی می دانیم، ناشی از همین موضوع است. افراد به مرور و با قرارگرفتن در موقعیت های مختلف، به توانایی هایی می رسند که بوسیله آن می توانند با مسایل گوناگون روبرو شده و بر شرایط دشوار غلبه نمایند. اینگونه است که می توان گفت هر ماموریت جدید، مهارت جدیدی را به ما آموزش می دهد که یک تجربه سازنده است. برای تجربه مدیریتی می توان تعاریفی مختلف و از ابعاد گوناگون ارایه نمود. از یک منظر، تجربه مدیریتی هر اقدام، ماموریت یا پروژه ای است که موجب ایجاد تغییر و یا ارتقاء در سطح عملکرد سازمان از طریق بکارگیری رویکردها، شیوه ها و روش های مدیریتی می شود. همچنین تجربه مدیریتی را می توان فرایند مواجهه و شناخت مساله، اتخاذ تصمیم و اقدام در جهت اجرای آن در جریان حل یک مساله یا مشکل جدید تعریف نمود.

مستندسازی تجربه مدیریتی نیز فرایندی است که طی آن با دیدگاهی جامع، به ثبت یک تجربه مدیریتی می پردازیم به گونه ای که دیگران بتوانند با مراجعه به مستندی که تهیه شده است، به ابعاد گوناگون تجربه و فرایند تحقق آن پی برده و از آن درس آموزی و یادگیری لازم را داشته باشند. مستندسازی تجربه مدیریتی می تواند به شیوه های مختلف انجام شود و از آن جمله، استفاده از فیلم و تصاویر و ابزارهای دیگر برای ثبت وقایع و اتفاقات مهم و مرتبط است. اما یک روش بهینه در مستندسازی تجربه مدیریتی، مستندسازی مکتوب و تهیه یک مقاله یا متنی مشابه آن با قابلیت انتقال تجربه مدیریتی با تمام گستردگی ها و پیچیدگی های تجربه می باشد. وقتی یک تجربه مدیریتی تدوین و مستندسازی می شود می توان برای آن کاربردهای مختلفی در جهت آموزش، هم آموزی و یادگیری سازمانی متصور بود. باید توجه داشت که تجربه منبع اصلی آموزش مدیریت، وظایف، مسئولیت ها و چالش های شغل است.

ماده (۱) اهداف

۱-۱) هدف کلی:

- حفظ و ارتقا دارایی های فکری

۲-۱) اهداف اختصاصی:

۱. تبادل تجربه و دانش مدیریتی و ایجاد هم افزایی
۲. کاهش هزینه های خطا و آزمون
۳. کمک به ارزیابی، ارتقا و انتصاب درباره مدیران بیمارستانها
۴. کمک به اجتماعی سازی دانش و تجربه ی نسل قبل در میان نیروهای جوان

ماده ۲) دامنه کاربرد

این نظام نامه در ستاد وزارت بهداشت، درمان و آموزش پزشکی و دانشگاه/دانشکده های علوم پزشکی و خدمات بهداشتی درمانی کاربرد دارد.

ماده ۳) تعریف واژگان

- أ. تجربه: به همه مهارت‌ها و دانسته‌ها، از برخی پدیده‌ها و موضوعات که ناشی از برخورد با آن موضوع و درگیری با آن پدیده در خلال دورانی معین است، اطلاق می‌شود.
- ب. تجربه مدیریتی: توصیفی از یک موقعیت واقعی شامل یک تصمیم، چالش، فرصت، مساله یا یک موضوع خاص که فرد یا افرادی در یک سازمان با آنها مواجه هستند.
- ج. مستند سازی تجارب: مستند سازی تجارب مدیریتی، تلاشی است برای تبدیل دانسته هایی که در ذهن مدیران است به دانشی آشکار و قابل استفاده دیگران.
- د. کمیته داوران: گروهی متشکل از صاحب نظران، مدیران حوزه سلامت که با توجه به حوزه ی تخصص به بررسی، تحلیل و ارزشیابی تجربه می پردازند.
- ه. منشور داوری: رساله ای که داور به آن معتقد بوده و با امضای خود پایبندی به آن را اعلام می دارد.
- و. تجربه کننده: هر یک از اشخاص مشاغل در وزارت بهداشت، درمان و آموزش پزشکی که دارنده ابلاغ مدیریت و سرپرستی هستند.
- ز. تجربه تایید اولیه: تجربه ای که از لحاظ شکلی تایید شده است.
- ح. تجربه در دست داوری: تجربه ای که در مرحله بررسی و ارزشیابی می باشد.
- ط. تجربه منتشر شده: تجربه ای که حداقل امتیاز ارزشیابی توسط داوران را کسب کرده است و به ارائه دهندگان آنها تقدیر نامه اعطا می شود.
- ی. تجربه غیر قابل انتشار: تجربه ای که نتوانسته حداقل امتیازات ارزشیابی توسط داوران را کسب کند و از صاحب تجربه به جهت ارائه تجربه خود تشکر می شود.
- ک. افراد احراز هویت شده: افرادی هستند که کد ملی و سوابق پرسنلی آن ها در سامانه منابع انسانی وزارت بهداشت، درمان و آموزش پزشکی موجود باشد.
- ل. افراد خاص: افرادی هستند که کد ملی آنها شناسایی نشده است و برای دریافت نام کاربری و پسورد باید ثبت اطلاعات کنند(در صورت وجود ابلاغ انشایی بارگذاری گردد).

ماده ۴) ارکان و شرح وظایف

۴-۱) داوری

از ارکان اصلی نظام ثبت تجارب مدیران، داوران هستند که تأیید مستندات بارگذاری شده را برعهده دارند. وظایف این افراد عبارت است از:

- صحت سنجی تجربه ارائه شده از طریق کنترل اسناد و مدارک ارائه شده و بررسی تطابق با واقعیت

- ارزیابی تجربه ثبت شده با استفاده از معیارها و شاخصهای مصوب این نظام
- امتیازدهی به شاخصهای مختلف ارزیابی درباره هر تجربه
- ارائه نظرات تشریحی و توضیحات تکمیلی درباره تجربه ثبت شده و یا ارائه توصیه هایی به منظور کاملتر و غنی تر شدن آن
- اظهار نظر در مورد میزان مفید بودن تجربه برای انتشار و تعیین نوع انتشار (مقاله، کتاب، سمینار و..)

شرایط احراز داوری

با توجه به حساسیت و اهمیت نقش داوران در نظام ثبت تجارب، هر یک از ایشان باید حداقل دو شرط اختصاصی زیر را دارا باشد:

- عضو هیئت علمی دانشگاه
- دارا بودن سابقه مدیریتی در بخش دولتی و یا غیردولتی، حداقل به مدت ۵ سال

علاوه بر شرایط تخصصی بالا، داوران باید از شرایط عمومی زیر نیز برخوردار باشند:

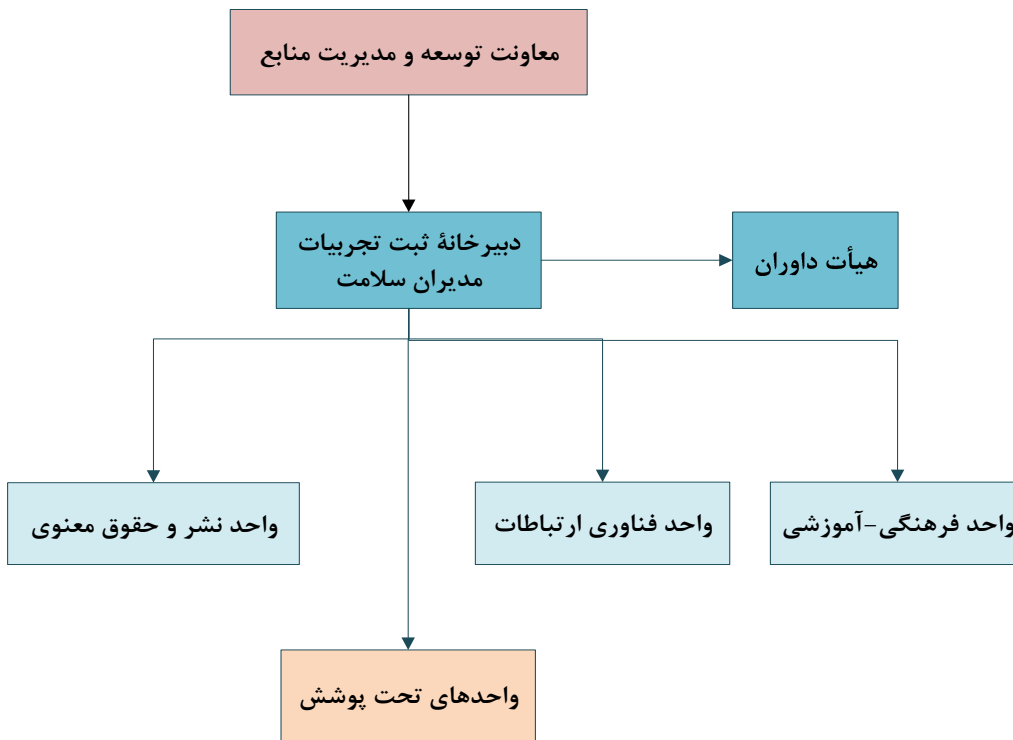
- توانایی قضاوت بر اساس اسناد، مدارک و مطالب ارائه شده
- اعلام کتبی دارا بودن وقت کافی برای انجام فرآیند داوری
- امضا و پایبندی به منشور داوری

۴-۲) دبیرخانه

مهمترین رکن از ارکان نظام ثبت، دبیرخانه است که با وجود نیروهای متبحر کارشناسی خود وظایف زیر را برعهده دارد:

- تعریف نام کاربری و پسورد برای افراد خاص
- تایید شکلی تجربیات ثبت شده
- تعریف داوران جدید در سیستم
- مکاتبات با داوران و مدیران ثبت کننده تجربه
- اصلاح فرآیند کاری و فرم های اصلی سامانه
- نظارت بر عملکرد سامانه و شناسایی مشکلات آن
- ارتباط با شرکت برای اصلاحات یا رفع مشکلات
- تهیه گزارشات دوره ای از تجربه های ثبت شده در سامانه
- اطلاع رسانی و آموزش به بهره برداران سامانه
- معرفی تجارب برتر به طور دوره ای و اعطای پاداش به آنها
- اشاعه تجارب مفید در قالب تهیه فیلم، کتاب، مجله و...
- هماهنگی با مراجع ذیصلاح به منظور بهره برداران از تجارب مستند شده
- دریافت و نگهداری آخرین نسخه تأیید شده تجارب مستند شده

- تصمیم‌گیری در مورد به روز رسانی اشاعه تجارب مستندشده
- حفظ حقوق مادی و معنوی صاحبان تجارب مستندشده
- ارائه پیشنهاد بوده و اعتبارات مورد نیاز
- انجام سایر امور محوله در ارتباط با نظام مستندسازی تجارب مدیران



ماده (۵) ضوابط و روش اجرایی

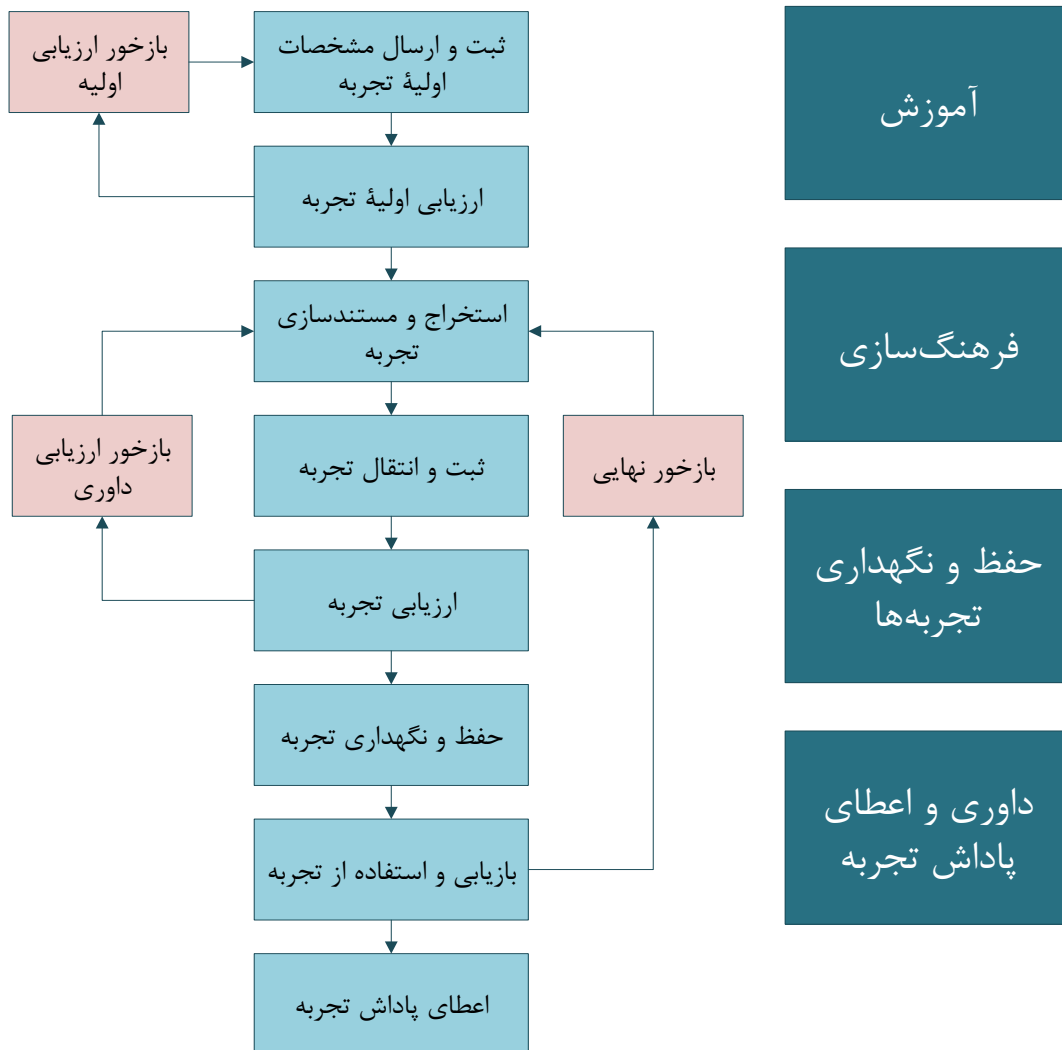
۱-۵) مشخصات کلی تجربه:

هر تجربه ارائه یا ثبت شده توسط صاحب تجربه مشخصات شناسنامه ای زیر را داراست:

عنوان تجربه، زمان وقوع رویداد، مکان وقوع رویداد، چکیده، کلمات کلیدی، بیان مسئله، روش اجرا، دستاورد، علل موفقیت یا عدم موفقیت، پیشنهاد

فرآیندهای پشتیبان

فرآیندهای اصلی



۵-۲) زمینه و موضوعات:

هر تجربه در یک یا چند زمینه عملیاتی بکار گرفته شده که می بایست زمینه آن توسط صاحب تجربه مشخص گردد:

بهداشتی، درمانی، امور غذا، امور دارو، آموزش، پژوهش و تحقیقات، تجهیزات پزشکی، برنامه ریزی و سیاست گذاری، فناوری اطلاعات، مدیریت، منابع مالی، منابع انسانی، منابع فیزیکی، ساختار سازمانی، برونسپاری، امور فرهنگی و رفاهی

۳-۵) شرایط حاکم بر وقوع تجربه:

شرایط محیطی داخل سازمان (نقاط قوت و نقاط ضعف) و خارج سازمان (فرصتها و تهدیدها)، شرایط زمانی و شرایط مکانی، مهمترین شرایطی هستند که کارکرد تجربه را تحت تاثیر قرار می دهند و لازم است در نظام مدیریت دانش ایت شرایط به دقت معرفی شوند.

۴-۵) مولفه های اختصاصی تجربه:

۱. انواع روش‌ها، تکنیک‌ها، ابزارهایی که در این تجربه به کار گرفته شده است
۲. مهم‌ترین تصمیمات اخذ شده در این تجربه
۳. خلاصه‌ای از روش‌هایی که در تصمیم‌گیری‌ها به کار برده شده است
۴. خلاصه‌ای از شرایط عدم اطمینان و انواع ریسک‌هایی که در تصمیم‌گیری وجود داشته است
۵. خلاصه‌ای از انواع اطلاعاتی که از آن‌ها در تصمیم‌گیری‌ها استفاده شده و روش دستیابی به آن‌ها
۶. خلاصه‌ای از ابتکارات، خلاقیت‌ها و نوآوری‌های صورت گرفته
۷. خلاصه‌ای از شرایط فرهنگی، محیطی و سایر متغیرهای سازمانی که بر موفقیت یا شکست تجربه اثرگذارند
۸. خلاصه‌ای از انواع محدودیت‌ها و موانع موجود و انواع روش‌هایی که برای غلبه آن‌ها استفاده شده است
۹. خلاصه‌ای از صرفه‌جویی‌های انجام شده در این تجربه
۱۰. توصیه‌هایی برای استفاده از این تجربه در شرایط مشابه

۵-۵) داوری تجربه:

- ا. ارزیابی شکلی - دبیرخانه شکل و ساختار ارائه مطالب را بررسی و با انطباق بر چارچوب موجود در سامانه آن را مورد ارزیابی قرار می دهد.
- ب. انتخاب کمیته داوری - در این گام اعضای کمیته داوری که حداقل ۳ نفر می باشند، بر حسب موضوع تجربه و بصورت تصادفی از طریق سامانه انتخاب می شود (الگوی شماره ۱۲) و با اعلام دبیرخانه به داوری تجربه می پردازند (الگوی شماره ۱۲)
- ج. ارزیابی محتوایی تجربه - هر تجربه ارائه شده از جنبه مبانی نظری مدیریت دانش، زمانی ارزشمند و حائز شرایط انتشار و بهره برداری خواهد بود که از ۱۶ ویژگی کلیدی برخوردار باشد (الگو شماره ۱۳). هر یک از این ویژگی‌ها که به عنوان یک معیار ارزیابی مورد استفاده قرار می گیرد، دارای میزانی از اهمیت است. بدیهی است تجربه ای که از همه ویژگیهای مورد نظر برخوردار باشد، یک تجربه ایده آل برای انتشار و بهره برداری خواهد بود.
- د. هر یک از داوران پس از دریافت تجربه، با استفاده از معیارهای مشخص شده در "الگوی ارزیابی محتوایی تجربه" (الگوی شماره ۱۳) طی دو مرحله زیر اقدام به ارزیابی آن می کند:
 - ۱) در این مرحله لازم است هر یک از داوران با استفاده از الگوی شماره ۱۳ تجربه مورد نظر را مورد ارزیابی قرار دهد. برای این منظور داور باید ابتدا در جدول مشخص کند که تجربه مورد ارزیابی، به چه میزان از ویژگیهای یک تجربه برتر برخوردار است و نتیجه را در قالب امتیازدهی بین ۰ تا ۱۰۰ ثبت کند.
 - ۲) سپس با ضرب کردن «وزن هر معیار» در «امتیاز برخورداری تجربه از معیار مربوطه» امتیاز موزون آن تجربه بدست می آید:

$$\sum_{m=1}^c (Y_m * W_m)$$

وزن معیار m ام تجارب برتر = Y_m

امتیاز برخورداری تجربه از معیار m ام تجربه تجارب برتر = W_m

تعداد کل معیارهای شناسائی تجارب برتر = C

- ه. ارسال نتایج داوری- هر یک از داوران پس از تکمیل ارزیابی خود باید آن را در مدت زمان مقرر شده به دبیرخانه ارسال کنند.
- و. دبیرخانه در صورت پایان یافتن مدت زمان تعیین شده داوری و عدم دریافت نتایج ارزیابی داور یا داوران پیگیری لازم را انجام دهد.
- ز. بعد از ارزیابی سه داور، سامانه ثبت تجارب امتیاز تجربه را محاسبه می کند.
- ح. امتیاز نهایی مجموع دو امتیاز شکلی و محتوایی است: امتیاز شکلی + امتیاز محتوایی = امتیاز نهایی
- ط. انتشار تجارب حائز امتیاز قابل انتشار: کسب امتیاز ۴۰ به بالا

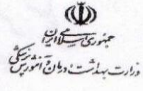
۶-۵) ثبت تجربه در سامانه و نمایش آن:


بعد از ارزیابی تجربه در صورتی که تجربه دارای امتیاز حداقل ۴۰ باشد قابل انتشار و نمایش می باشد و کاربران می توانند تجربه را ملاحظه کنند

امتیاز زیر ۳:

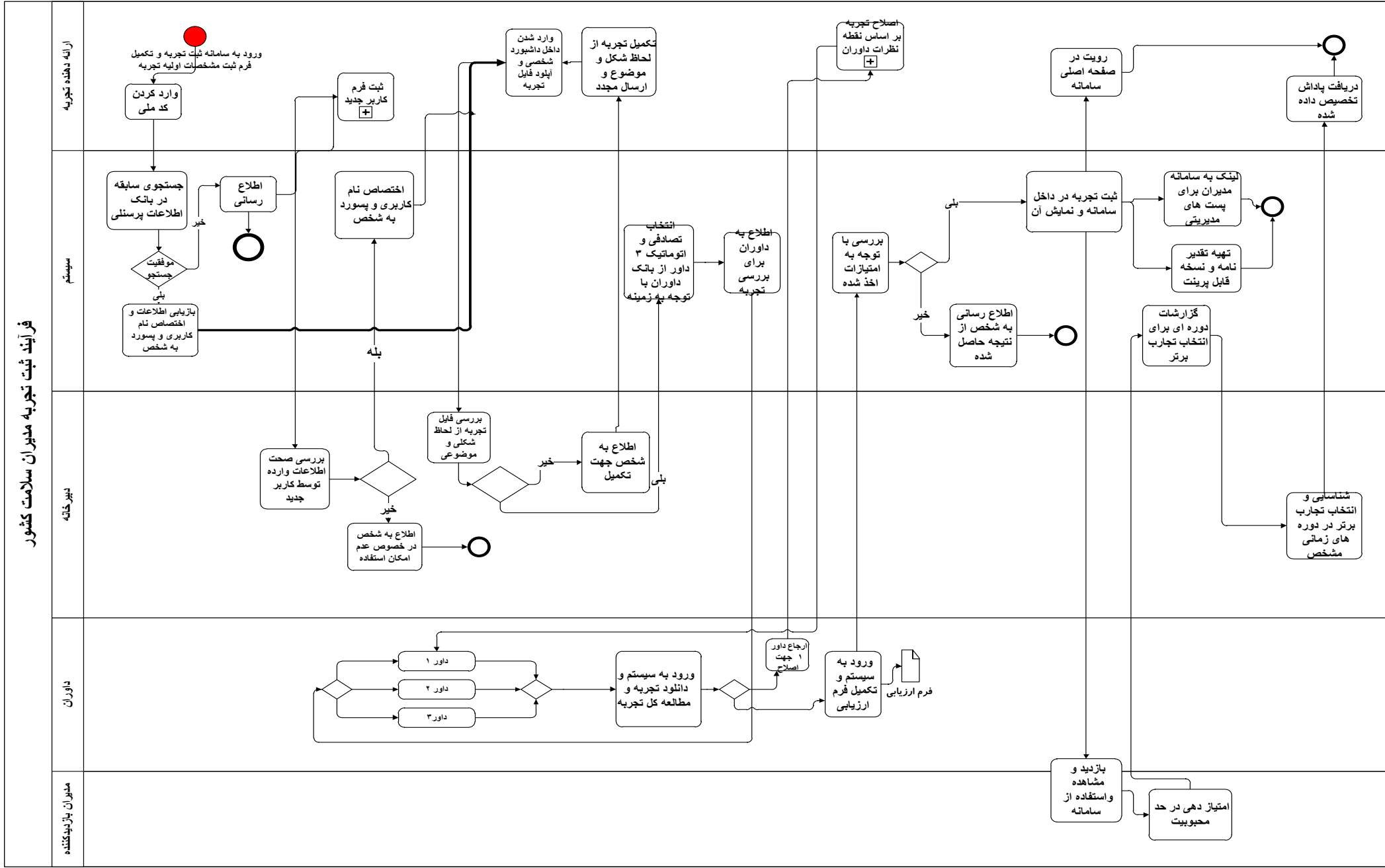
ضمن قدردانی از ارائه تجربه جنابعالی/ سرکار، به اطلاع می‌رساند که تجربه مزبور به دلیل عدم کسب حداقل امتیاز، قابل انتشار نمی‌باشد. امید است شاهد موفقیت های آتی و ارائه تجارب ارزشمند جنابعالی/ سرکار باشیم.

امتیاز بالای ۳: تقدیرنامه کتبی

تاریخ: شماره ثبت تجربه:	سامانه ثبت تجارب مدیران پذیرش تجربه	 جمهوری اسلامی ایران وزارت بهداشت و درمان آموزش پزشکی
جناب آقای / سرکار خانم با سلام احتراماً بدینوسیله از ارائه تجربه ارزشمند جنابعالی/سرکار عالی باعنوان "....." سپاسگذاری نموده، موفقیت و سعادت روزافزون شما را از خداوند متعال مسئلت می‌نمایم. امید است با توکل به ایزد منان و بهره‌گیری از اندیشه و تجارب جنابعالی گامی در جهت فعال نمودن هر چه بهتر نظام مشارکت، تحقق اهداف و حل مشکلات بر داریم. دبیرخانه ثبت تجارب مدیران سلامت کشور		



فرآیند ثبت تجربه مدیران سلامت کشور





مدیران کارآمد، کمیاب‌ترین و ارزشمندترین منابع در هر سازمان هستند

احراز هویت



کد ملی

شماره مستخدم

040358

کد امنیتی

احراز هویت

مدیر محترم

چنانچه برای اولین بار وارد درگاه سامانه شده اید برای بازیابی اطلاعات پرسنلی خود و دریافت نام کاربری و کلمه عبور، گزینه احراز هویت را کلیک نمایید.

ورود به سیستم



نام کاربری

کلمه عبور

040358

کد امنیتی

ورود

برای بازیابی کلمه عبور
کلیک کنید

ثبت تجربه جدید

صفحه نخست

?

جستجو در مدیریت تجارب
⚙️

فاطمه سمناي

کد ملی:

همه تجربه ها

ارزیابی عملکرد

نیت کننده : فاطمه سمناي

زمان وقوع رویداد : ۱۳۸۴ - ۱۳۸۶

مکان وقوع رویداد : بیمارستان شهید هاشمی‌نژاد

چکیده: در بیمارستان شهید هاشمی‌نژاد، از سال ۱۳۸۴ پس از بروز نارضایتی‌ها و کاهش کارایی بیمارستان، تغییر مدیریت بیمارستان و با آغاز استفاده از سیستم‌های مدیریتی جدید مانند EFQM و ISO ۹۰۰۱-۲۰۰۰ و اتخاذ رویکرد ...

👍
مشاهده تجربه
تاریخ ثبت : 1394/12/26
شماره تجربه : 1111

مدیریت آموزش

نیت کننده : فرزانه نقیبي قانع

زمان وقوع رویداد : ۱۳۸۱ - ۱۳۸۸

مکان وقوع رویداد : بیمارستان شهید هاشمی‌نژاد

چکیده: با تغییر مدیریت در سال ۱۳۸۱، تفکر سیستمی بر آموزش بیمارستان شهید هاشمی‌نژاد حاکم شد و آموزش از حالت جزیره‌ای و غیراستراتژیک خارج گردید. از همین رو، از مدل هنری-کافمن برای سازماندهی فعالیتهای آموزشی د ...

👍
مشاهده تجربه
تاریخ ثبت : 1394/12/26
شماره تجربه : 1110

تجربه های من

همه تجربه های من (۲)

تجربه های تایید اولیه (۰)

تجربه های در حال بررسی (۰)

تجربه های در دست اصلاح (۰)

تجربه های رد شده (۰)

تجربه های تایید شده (۲)

تجربه های غیر قابل انتشار (۰)

الگوی شماره ۳

ثبت تجربه جدید

شماره تجربه : ۱۳۹۵/۰۱/۱۶ تاریخ : ۱۷۶۶۲۱۳ کد ملی : سلیقه خدمت : رشته تحصیلی : مدیریت دولتی

ارائه تجربه

نام و نام خانوادگی : محمد محسنی نیا عنوان پست : کارگزين محل خدمت : اداره امور عمومي

مشخصات کلی تجربه

زمینه تجربه شماره پست حاکم بر وقوع تجربه همکاران مؤلفه هاگ اختصاصی تجربه سابقه بررسی

عنوان تجربه:

زمان وقوع رویداد: تاریخ اراده رویداد:

مکان وقوع رویداد:

چکیده:

کلمات کلیدی:

بیان تفصیلی:

فرآیند وقوع:

دستآورد:

علل موفقیت / عدم موفقیت:

آموزشهای استخراج شده:

فایل ضمیمه: No file selected.

اگر بیش از یک فایل می باشد به صورت فشرده آپلود نمایید.

ذخیره و صفحه بعد

الگو شماره ۴

وزارت بهداشت

ثبت تجربه جدید

شماره تجربه: 1116

ارائه تجربه

نام و نام خانوادگی: حمید رواقی

کد ملی: ۴۹۹۸۰۵۸۰ تاریخ: ۱۳۹۵/۰۲/۱۸

عنوان پست: عضو هیات علمی

سابقه خدمت:

محل خدمت: گروه آموزشی مدیریت

رشته تحصیلی: عدم وجود معادل

مشخصات کلی تجربه

زمینه تجربه

شرایط حاکم بر وقوع تجربه

همکاران

مؤلفه های اختصاصی تجربه

سابقه بررسی

توجه: بیش تر از سه تا زمینه نمی توانید انتخاب نمایید لطفا در انتخاب زمینه دقت بفرمایید

<input type="checkbox"/> بهداشتی	<input type="checkbox"/> درمانی	<input type="checkbox"/> امور غذا
<input type="checkbox"/> امور دارو	<input type="checkbox"/> آموزش علوم پزشکی	<input type="checkbox"/> پژوهش و تحقیقات
<input type="checkbox"/> تجهیزات پزشکی	<input type="checkbox"/> برنامه ریزی و سیاست گذاری	<input type="checkbox"/> فناوری و اطلاعات
<input type="checkbox"/> مدیریت بهداشت و درمان	<input type="checkbox"/> مدیریت مالی	<input type="checkbox"/> منابع انسانی
<input type="checkbox"/> منابع فیزیکی	<input type="checkbox"/> ساختار سازمانی	<input type="checkbox"/> برونسپاری
<input type="checkbox"/> امور رفاهی و فرهنگی	<input type="checkbox"/> سایر	

بستن ذخیره و صفحه بعد

سامانه مدیریت تجربه

آغاز به کار

"سامانه مدیریت تجربه" را به اطلاع شما عزیزان می رسانیم.

ادامه مطلب

تجربه های من

همه تجربه های

تجربه های تایید

تجربه های در ح

تجربه های در د

تجربه های رد ش

تجربه های تایید

تجربه های غیر

الگوی شماره ۵

ثبت تجربه جدیدX

شماره تجربه : 1111

ارائه تجربه


تاریخ : ۱۳۹۵/۰۱/۱۶

کد ملی : ۷۶۶۲۱۳

نام و نام خانوادگی : محمد محسنی نیا

سابقه خدمت :

عنوان پست : کارگزین



رشته تحصیلی : مدیریت دولتی

محل خدمت : اداره امور عمومی

سابقه بررسیمؤلفه های اختصاصی تجربههمکارانشرایط حاکم بر وقوع تجربهزمینه تجربهمشخصات کلی تجربه

شرایط محیطی داخل سازمان (نقاط قوت) :

شرایط محیطی داخل سازمان (نقاط ضعف) :

شرایط محیطی خارج سازمان (فرمتها) :

شرایط محیطی خارج سازمان (تهدیدها) :

شرایط زمانی :

شرایط مکانی :

بستنذخیره و صفحه بعد

الگوی شماره ۶

ثبت تجربه جدید

شماره تجربه : 1111
تاریخ : ۱۳۹۵/۰۱/۱۶
کد ملی : ۱۷۶۶۲۱۳۰

ارائه تجربه

نام و نام خانوادگی : محمد حسینی نیا
عنوان پست : کارگزين
محل خدمت : اداره امور عمومي

سابقه خدمت :
رشته تحصیلی : مدیریت دولتی

مشخصات کلی تجربه
زمینه تجربه
شرایط حاکم بر وقوع تجربه
همکاران
مؤلفه های اختصاصی تجربه
سابقه بررسی

افزافه کردن همکار

ردیف نام نام خانوادگی

ثبت همکار

فرم مشخصات همکار / مشارکت تجربه

نام
نام خانوادگی
پست سازمانی
میزان سابقه کاری : روز
آخرین مدرک تحصیلی
نوع همکار / مشارکت
پست سازمانی در هنگام وقوع تجربه

انصراف تایید

بستن

الگوی شماره ۷

ثبت تجربه جدید					
ارائه تجربه					
شماره تجربه: 1111	نام و نام خانوادگی: محمد محسنی نیا				
تاریخ: ۱۳۹۵/۰۱/۱۶	کد ملی: ۷۶۶۲۱۳۰				
سابقه خدمت:	عنوان پست: کارگزين				
رشته تحصیلی: مدیریت دولتی	محل خدمت: اداره امور عمومی				
مشخصات کلی تجربه	زمینه تجربه	شرایط حاکم بر وقوع تجربه	همکاران	مؤلفه های اختصاصی تجربه	سابقه بررسی
<p>توجه: ابتدا تایید موقت جهت ثبت اطلاعات این صفحه را زده و در انتها در صورت اطمینان از تکمیل فرم ثبت نهایی را بزینید توجه داشته باشید که بعد از ثبت نهایی امکان تغییر وجود ندارد و در این صورت تجربه در مرکز مورد بررسی قرار میگیرد.</p>					
۱- انواع روش‌ها، تکنیک‌ها، ابزارهایی که در این تجربه به‌کار گرفته شده است					
<input type="text"/>					
۲- مهم‌ترین تصمیمات اخذ شده در این تجربه					
<input type="text"/>					
۳- خلاصه‌ای از روش‌هایی که در تصمیم‌گیری‌ها به کار برده شده است					
<input type="text"/>					

الگوی شماره ۸

ثبت تجربه جدید

شماره تجربه: 1111
تاریخ: ۱۳۹۵/۰۱/۱۶

ارائه تجربه

نام و نام خانوادگی: محمد محسنی نیا
عنوان پست: کارگزارین
محل خدمت: اداره امور عمومی

کد ملی: ۰۷۶۶۲۱۳۰
سابقه خدمت:
رشته تحصیلی: مدیریت دولتی

مشخصات کلی تجربه

زمنه تجربه

شرایط حاکم بر وقوع تجربه

همکاران

مؤلفه های اختصاصی تجربه

سابقه بررسی

ردیف

ارجاع دهنده

گیرنده

وضعیت

شرح

تاریخ

بستن

پنهان کردن جستجو

وضعیت تجربه: همه وضعیت ها

نام و نام خانوادگی:

کد ملی:

شماره تجربه:

عنوان تجربه:

از تاریخ:

تا تاریخ:

جستجو

چاپ تجربه

فروچی لیست

فروچی اکسل

ردیف	شماره	تاریخ ارائه	عنوان تجربه	ثبت کننده	وضعیت
۱	۱۱۱۲	۱۳۹۵/۰۱/۱۷	تست	محمد محسنی نیا	در حال بررسی

تعداد: ۲

صفحه بعد > صفحه ۱ از ۱ < صفحه قبل

مدیریت نتایج مدیران

- تجربه های قابل بررسی
- شبه تجربه ها
- تجربه های قابل داوری
- تجربه های تایید اولیه
- تجربه های در حال بررسی
- تجربه های در دست اصلاح
- تجربه های در دست داوری
- تجربه های غیر قابل انتشار
- تجربه های تایید شده
- تجربه های مهلت گذشته از داوری

الگوی شماره ۱۰

مشاهده و بررسی تجربه

ارائه تجربه

شماره تجربه : 1112

ارزیابی شکلی تجربه

تاریخ ثبت : ۱۳۹۵/۰۱/۱۷
شماره تجربه : ۱۱۱۲

ردیف	شاخص ارزیابی شکلی	امتیاز (۱-۵)
۱	آیا تمام اطلاعات بخش های ثبت تجربه تکمیل شده است؟	<input type="radio"/>
۲	آیا توضیحات کافی درباره هر کدام از بخش های تجربه ارائه شده است؟	<input type="radio"/>
۳	آیا تعداد پنج کلمه کلیدی از تجربه در بخش کلمات کلیدی ارائه شده است؟	<input type="radio"/>
۴	آیا فرآیند وقوع تجربه تشریح یا ترسیم شده است؟	<input type="radio"/>
۵	آیا به توصیه / پیشنهادی جهت استفاده از تجربه در شرایط مشابه اشاره شده است؟	<input type="radio"/>
۶	آیا جدول دستاوردها تکمیل شده است؟	<input type="radio"/>
۷	آیا در توضیح تجربه به اسناد و مدارک موجود استناد شده است؟	<input type="radio"/>
۸	آیا اسناد و مدارک موجود پیوست شده اند؟	<input type="radio"/>
۹	آیا در ارائه تجربه از نمودارها و تصاویر و اشکال برای توضیح بیشتر فرآیند تجربه استفاده شده است؟	<input type="radio"/>
۱۰	آیا در نحوه ثبت و ارائه تجربه خلاقیت و ابتکاری صورت گرفته است؟	<input type="radio"/>
جمع امتیاز بدست آمده :		<input type="text"/>

شرح :

پیوست مستندات :

کلیه مستندات را در قالب یک فایل فشرده وارد نمایید

ارزیابی شکلی تجربه

منتخبصات کلی تجربه

ردیف	ارجاع دهنده	رسمیه
۱	فرد ثبت کننده	فرد ثبت کننده
۲	فرد ثبت کننده	مسئول

الگوی شماره ۱۱

مشاهده و بررسی تجربه

ارائه تجربه

شماره تجربه: 1112

تاریخ: ۱۳۹۵/۰۱/۱۷

کد ملی: ۱۷۶۶۲۱۳

نام و نام خانوادگی: محمد محسنی تیا

عنوان پست: کارگزين

محل خدمت: اداره امور عمومي

سابقه خدمت: _____

رشته تحصیلی: مدیریت دولتی

مشخصات کلی تجربه

زمنه تجربه

شرایط حاکم بر وقوع تجربه

همکاران

مؤلفه های اختصاصی تجربه

سابقه بررسی

ردیف	ارجاع دهنده	گیرنده	وضعیت	شرح	تاریخ	
۱	فرد ثبت کننده	فرد ثبت کننده	ثبت اولیه	تجربه ثبت اولیه شد	۱۳۹۵/۰۱/۱۷	جزئیات
۲	فرد ثبت کننده	مسئول دبیرخانه	در حال بررسی	تجربه ثبت نهایی شد	۱۳۹۵/۰۱/۱۷	جزئیات

ارزیابی شکلی تجربه

ارجاع جهت اصلاح

رد تجربه

بستن

شماره تجربه: 1112
تاریخ ثبت: ۱۳۹۵/۱/۱۷

توضیحات:

No file selected. ...Browse

بیوست فایل: دریافت فایل

ثبت کننده: روح الله عیدي پور

انصراف

ارجاع جهت اصلاح

الگوی شماره ۱۲

مشاهده و بررسی تجربه

ارائه تجربه

شماره تجربه: 1113

تاریخ: ۱۳۹۵/۰۱/۱۷

کد ملی: ۱۷۶۶۲۱۳

سابقه خدمت:

رشته تحصیلی: مدیریت دولتی

نام و نام خانوادگی: محمد محسنی نیا

عنوان پست: کارگزين

محل خدمت: اداره امور عمومي

ردیف	ارجاع دهنده	ملاحظات کلی تجربه
۱	فرد ثبت کننده	
۲	فرد ثبت کننده	
۳	مسئول دبیرخانه	

ارجاع به داوران

تعیین داور

شماره تجربه: 1113 تاریخ ثبت: ۱۳۹۵/۰۱/۱۷

شرح:

مهلت پاسخ داوران:

داوران انتخاب شده

نام نام خانوادگی	پست	مهلت داوری	تاریخ داوری	وضعیت	امتیاز
- امتیاز ارزیابی شکلی : - امتیاز کلی :					
- میانگین امتیاز داوران :					

ثبت کننده : روح الله عیدي پور

انتخاب داور به صورت تصادفی بستن

الگوی شماره ۱۳

مشاهده و بررسی تجربه

ارائه تجربه

شماره تجربه: ۱۱۱۵

تاریخ ثبت: ۱۳۹۵/۰۱/۲۸

دایره تجربه

شماره تجربه: ۱۱۱۵

تاریخ ثبت: ۱۳۹۵/۰۱/۲۸

ردیف	شاخص ارزیابی	حد اکثر امتیاز	وزن	امتیاز	امتیاز با احتساب وزن
۱	بکارگیری این تجربه منجر به افزایش مزیت رقابتی می شود.	۱۰۰	۰.۰۵۵	۰	
۲	تجربه مورد بررسی دارای نوآوری و خلاقیت است.	۱۰۰	۰.۰۹	۰	
۳	بکارگیری این تجربه منجر به افزایش قابل ملاحظه سطح رضایت مندی مشتریان می شود.	۱۰۰	۰.۰۹	۰	
۴	تجربه مورد بررسی منجر به ارتقا کیفیت ارائه خدمات در سازمان می شود.	۱۰۰	۰.۰۹	۰	
۵	تجربه مورد بررسی منجر به بهبود فرآیندها و روش های کاری در سازمان می شود.	۱۰۰	۰.۰۹	۰	
۶	تجربه مورد بررسی ناشی از تجربه گروهی یا تیمی است.	۱۰۰	۰.۰۵۵	۰	
۷	تجربه مورد بررسی با شرایط فعلی واحد/ اداره/ سازمان های کشور سازگار بوده و بومی شده است.	۱۰۰	۰.۰۹	۰	
۸	بکارگیری این تجربه منجر به ارتقا بهره وری در سطح سازمان می شود.	۱۰۰	۰.۰۶	۰	
۹	بکارگیری این تجربه منجر به کاهش هزینه و صرفه جویی قابل ملاحظه در سطح سازمان می شود.	۱۰۰	۰.۰۶	۰	
۱۰	تجربه مورد بررسی قابل تعمیم پذیری به سایر موارد مشابه است.	۱۰۰	۰.۰۷	۰	
۱۱	تجربه مورد بررسی کاربردی و اجرایی بوده و ابزارها و روش هایی را برای استفاده مجدد پیشنهاد میدهد.	۱۰۰	۰.۰۵۵	۰	
۱۲	تجربه مورد بررسی از قابلیت های توسعه برخوردار بوده و محدود به چارچوب خاصی نیست.	۱۰۰	۰.۰۵۵	۰	
	تجربه مورد بررسی فراتر از اطلاعات محضر، و با دانش، کتابخانه اپی بوده و				

مشخصات

ردیف	ردیف
۱	فرد
۲	فرد
۳	مسدود
۴	مسدود

دایره

جزئیات

جزئیات

جزئیات

جزئیات

